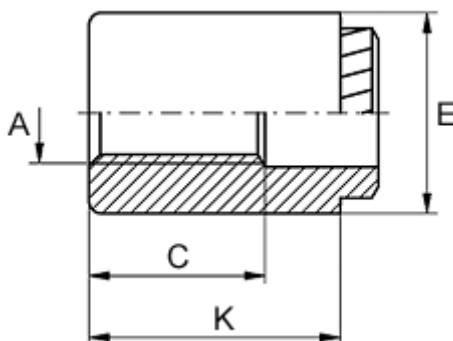


Varenummer: 12511600020500
Beskrivelse: KLEE-coil 511 600 020.500
M2 Rustfast mat. 1.4305

Mål



Gevindlængde C	= 9
Huldiameter +0,1	= 3.7
Højde K	= 11
Indvendigt gevind A	= M2
Min. materialetykkelse	= 1.5
Mindsteafstand til kant	= 2.2
Udvendig diameter E	= 6